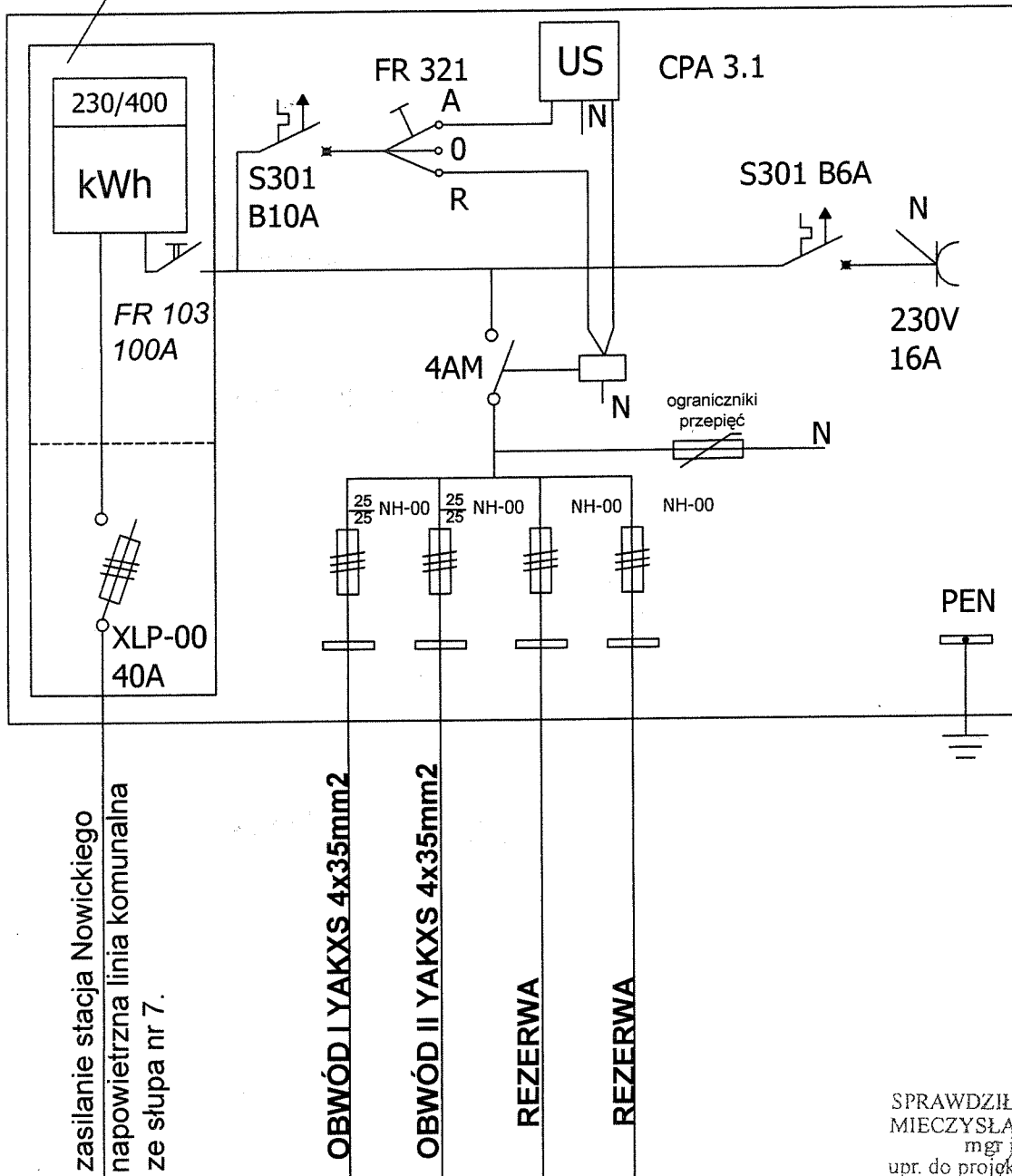


Proj. Dwukomorowa Szafa oświetleniowa SO-Nowickiego

układ pomiarowy zabezpieczyć przezroczystą płytą izolacyjną
przystosowaną do otwierania na bok i do oplombowania



zasilanie stacja Nowickiego
napowietrzna linia komunalna
ze słupa nr 7.

OBWÓD I YAKXS 4x35mm²

OBWÓD II YAKXS 4x35mm²


REZERWA

REZERWA

SPRAWDZIŁ:
MIECZYŚLAW MODZELEWSKI
mgr inż. elektryk
upr. do projektowania SUW-20/90
nr ewid. PDL/1E/0944/01

US- układ strąjący, programator reduktorów mocy CPA-3.1 (proponowany
dystrybutor Firma Elektroniki Przemysłowej RABBIT)

Należy zastosować ograniczniki przepięć klasy B (proponowany dystrybutor DEHN lub ETI POLAM)

Projektant:	BRANŻA Energetyczna	mgr. inż. Tomasz Wojszko nr upr. SUW - 14/93	mgr inż. Tomasz Wojszko upr. projektanta i kier. bud. i robót w zakresie sieci i instalacji elektrycznych nr SUW - 14/93
Współpraca:		mgr. inż. Marcin Walicki	
Zamawiający/ Inwestor	PGE Dystrybucja Białystok Sp. z o.o. ul. Elektryczna 13 ;15-950 Białystok		 Przedsiębiorstwo "POLNET" Sp.z.o.o. 16-300 Augustów ul. Wypusty 3
SKALA:	Temat:		
SYMBOL TEMATU: PBE-0063/1/2/02	SCHEMAT PROJ. SZAFKI SO-Nowickiego OŚW. ULICZNEGO PRZY UL. NOWICKIEGO		
NR RYSUNKU: 13			