

\*\*\*\*\*  
\*\*\*\*\*

Egz. **1**

# OPERAT WODNOPRAWNY

NA BUDOWĘ URZĄDZENIA WODNEGO-  
POMOSTUDREWNIANEGO STAŁEGO W DZIAŁCE NR 1  
JEZIORA RYŃSKIE  
PRZY NIERUCHOMOŚCI DZIAŁKA NR 30/3 W  
MIEJSCOWOŚCI RYBICAL GMINA RYN  
POW. GIŻYCKO

Obiekt: Pomost drewniany stały

Adres: Rybical  
dz. Nr 30/3  
gm. Ryn

Branża: Budownictwo wodne

Inwestor: Gmina Ryn  
ul. Świerczewskiego 2  
11-520 Ryn

\*\*\*\*\*

Giżycko

Październik

2014 r

Opracowanie

*Konstanty Arnt*  
11-500 Giżycko, ul. Sienkiewicza 3  
upr. bud. 2234/12/DL  
WAM WM/0846/14

**Opis**  
**zamierzonej działalności w języku nietechnicznym**

Inwestor;

**Gmina Ryn**  
**ul. Świerczewskiego 2**  
**11-520 Ryn**

przy nieruchomości gminnej działka nr **30/3** w strefie brzegowej **Jeziora Ryńskie** działka **Nr 1** obręb **11 Rybical** w miejscowości **Rybical**, planuje wykonać urządzenia wodne dla mieszkańców wsi **tzn**; pomost drewniany stały, dla umożliwienia powszechnego korzystania z wody w bezpiecznych warunkach - wędkarstwo, cumowanie sprzętu pływającego, wypoczynek nad wodą. Z uwagi na powyższe, projektuje się wykonanie pomostu jak niżej:

**Parametry pomostu - kształt litery „I”**

- |  |                  |
|--|------------------|
| ▶ długość pomostu  | - 10,00 m        |
| szerokość pokładu  | - 1,50 m         |
| rzędna pokładu   | - 116,50 m       |
| ▶ Całkowita długość pomostu  | - <u>10,00 m</u> |
| ▶ Wyposażenie  |                  |
| 1. Drabinka kąpielowa  | szt. 1           |
| 2. Pachołki cumownicze   | szt.2            |
| 3. Stanowisko ratownicze   | szt. 1           |
| / koło ratunkowe z rzutką dł.25 m, linka chwytkowa przy pomoście na odcinku gdzie głębokość wody jest > 1,0 m, bosak ratowniczy, gaśnica / |                  |

Giżycko

Październik

2014

*Konstanty Arnt*  
11-500 Giżycko, ul. Sienkiewicza 3  
nrp. h.c.g. 2233/72/ROŁ  
WAM/WM/0846/04

# **UKŁAD OPRACOWANIA**

**I. CZĘŚĆ OPISOWA**

**II. ZAŁĄCZNIKI**

**III. CZĘŚĆ RYSUNKOWA**



# **I. CZĘŚĆ OPISOWA**



# **SPIS TREŚCI**

- I. WSTĘP**
  - 1.1 Cel i zakres opracowania
  - 1.2 Materiały wyjściowe
  - 1.3 Lokalizacja obiektów
- 2. ZAKŁAD UBIEGAJĄCY SIĘ O POZWOLENIE WODNOPRAWNE**
- 3. WYSZCZEGÓLNIENIE**
  - 3.1 Cel i zakres zamierzonego korzystania z wód
  - 3.2 Urządzenia pomiarowe i znaki żeglugowe
  - 3.3 Stan prawny nieruchomości
  - 3.4 Obowiązki ubiegającego się o pozwolenia wodnoprawne w stosunku do osób trzecich
- 4. CHARAKTERYSTYKA WÓD OBJĘTYCH POZWOLENIEM**
  - 4.1 Warunki hydrograficzne i hydrologiczne
  - 4.2 Warunki gruntowe
- 5. USTALENIA WYNIKAJĄCE Z WARUNKÓW KORZYSTANIA Z WÓD REGIONU WODNEGO**
- 6. OPIS POROJEKTOWANYCH ROZWIĄZAŃ**
- 7. WYKONAWSTWO I ZALECENIA EKSPLOATACYJNE**
- 8. INFORMACJA O FORMACH OCHRONY PRZYRODY**
- 9. OKREŚLENIE ODDZIAŁYWANIA POMOSTU NA TERENY PRZYLEGŁE**
- 10. UZASADNIENIE WNIOSKU O WYDANIE POZWOLENIA**

## 1. WSTĘP

### 1.1 Cel i zakres opracowania

Celem opracowania jest określenie warunków wykonania w strefie brzegowej działki nr 1 jeziora Ryńskie pomostu drewnianego stałego pł przy nieruchomości gminnej **dz. nr 30/3 w m. Rybical**, a także ustalenie ewentualnego wpływu tego urządzenia na interesy innych użytkowników wody.

Operat obejmuje wyłącznie w/w urządzenie wodne i służy do uzyskania pozwolenia wodnoprawnego na ich wykonanie.

### 1.2 Materiały wyjściowe

- \* Mapa inwentaryzacja syt- wys. 1 : 500
- \* Mapa ewidencyjna 1 : 1000
- \* Wypis z rejestru gruntu działki nr 1 jez. Ryńskie
- \* Skrócony wypis ze skorowidza działek
- \* Rozpoznanie terenowe i pomiary wykonane przez autora operatu

### 1.3 Lokalizacja obiektu

Projektowane urządzenie wodne zlokalizowane jest w strefie brzegowej Jez. Ryńskie, działka nr 1 obręb 11 **Rybical**, przy nieruchomości Inwestora działka nr 30/3, w miejscowości **Rybical**

## 2. ZAKAŁAD UBIEGAJĄCY SIĘ O POZWOLENIE WODNOPRAWNE

O pozwolenie wodnoprawne ubiega się:

**Gmina Ryn**  
**ul. Świerczewskiego 2**  
**11-520 Ryn**

### **3. WYSZCZEGÓLNIENIE**

#### **3.1 Cel i zakres zamierzonego korzystania z wód**

Operat wodnoprawny opracowano na zlecenie Inwestora jak wyżej.

**Podstawa prawna - Ustawa z dnia 18 lipca 2001r Prawo wodne ( Dz. U. nr.115 poz. 1229 z póź, zm.) Rozporządzenie Rady Ministrów z dnia 17 grudnia 2002 r w sprawie śródlądowych wód powierzchniowych lub ich części stanowiących własność publiczną ( Dz.U. Nr 16 poz. 149)**

Operat wykonano w celu określenia warunków wykonania urządzenia wodnego umożliwiających powszechne korzystanie z wody w celach turystyczno – rekreacyjnych, a także ustalenia ewentualnego wpływu tych urządzeń na interesy innych użytkowników.

#### **3.2 Urządzenia pomiarowe i znaki żeglugowe**

Rozpatrywane zamierzenie nie wymaga zainstalowania jakichkolwiek urządzeń pomiarowych.

Nie zachodzi również potrzeba wytyczania znakami żeglugowymi podejścia do pomostów, ponieważ tor żeglowny Giżycko - Mikołajki, żeglugi pasażerskiej na jeziorze Ryńskie przebiega w znacznej odległości od projektowanego miejsca lokalizacji pomostu.



### 3.2 Stan prawny nieruchomości

♣ **Jezioro Ryńskie** będące w układzie hydrograficznym Systematu Wielkich Jezior Mazurskich stanowi własność Skarbu Państwa i znajduje się w administracji **Regionalnego Zarządu Gospodarki Wodnej w Warszawie Zarząd Zlewni w Giżycku ul. Wodna 4 11 – 500 Giżycko**

♣ Rybackim użytkownikiem tych wód jest **Gospodarstwo Rybackie „Mikołajki” Sp. z o. o ul. Mrągowska 14 11-730 Mikołajki**

### 3.4 Obowiązki ubiegającego się o pozwolenie wodnoprawne w stosunku do osób trzecich

Projektowane urządzenie wodne w działce **nr 1 jez. Ryńskie**, zlokalizowane są w miejscu ograniczającym do minimum ujemny wpływ na środowisko w rejonie akwenu i jego linii brzegowej. W obrębie istniejącej lokalizacji urządzeń nie ma roślinności zanurzonej ani wynurzonej jak również zakrzaczeń.

Stroną w postępowaniu wodnoprawnym są:

- ♦ **Regionalny Zarząd Gospodarki Wodnej w Warszawie Zarząd Zlewni w Giżycku ul. Wodna 4 11 – 500 Giżycko**
- ♦ Wykonanie urządzeń na rozpatrywanym akwenu będzie miało wpływ na działalność rybackiego użytkownika **jez. Ryńskie tj. Gospodarstwo Rybackie „Mikołajki” Sp. z o. o ul. Mrągowska 14 11-730 Mikołajki**
- ♦ Interesy innych użytkowników wody, projektowanych urządzeń nie naruszają w żadnym stopniu.

## **4. CHARAKTERYSTYKA WÓD OBJĘTYCH POZWOLENIEM WODNOPRAWNYM**

### **4.1 Warunki hydrograficzne i hydrologiczne**

Jeziro Ryńskie - jezioro rynnowe w Krainie Wielkich Jezior Mazurskich.

Jeziro Ryńskie w zasadzie stanowi jedna całość z jeziorem Tałty. Jeziro Ryńskie ma powierzchnię 6,7 km<sup>2</sup>, długość 7 km, średni a głębokość ok. 13 m z maksymalną głębokością 20,3 m w pobliżu Rynu. Na jeziorze są trzy wyspy o łącznej powierzchni 4,5 ha. Największa o nazwie Duża Wyspa znajduje się w pobliżu Wejdyki i prawie na osi Zatoki Rominek kształtem przypominającej fiord. Na północ od Wejdyk znajduje się wieś Notyst Wielki. Jezioro jest wyśmienitym miejscem do uprawiania żeglarstwa i sportów wodnych. Wiele atrakcyjnych miejsc do biwakowania, punktów widokowych, przystani i ośrodków żeglarskich.

#### **\* Stan wody**

Jeziro Ryńskie stanowiące część układu hydrograficznego Wielkich Jezior Mazurskich piętrzone jest w granicach rzędnych:

max -116,00 m npm Kr – odczyt 134 cm na wodowskazie Giżycko  
min – 115,55 m npm Kr – odczyt 89 cm na wodowskazie Giżycko

wg decyzji wodnoprawnej OŚR/OL.6811 z dnia 2001.01.12 wydanej przez Urząd Wojewódzki w Olsztynie.

## **5. USTALENIA WYNIKAJĄCE Z WARUNKÓW KORZYSTANIA Z WÓD REGIONU WODNEGO**

Warunki korzystania z wód opracowują regionalne zarządy

gospodarki wodnej. Omawiany teren położony jest na obszarze działania Regionalnego Zarządu Gospodarki Wodnej w Warszawie. W chwili obecnej nie są jeszcze opracowywane warunki korzystania z wód regionu wodnego, gdyż wcześniej muszą być sporządzone plany gospodarowania wodami na obszarze dorzeczy.

Hydrograficznie jezioro **Ryskie** znajduje się w dorzeczu rzeki Pisy- Narwi. Dotychczas sporządzony został „**Plan gospodarowania wodami na obszarze Wisły**”i opublikowany w **Dzienniku Urzędowym Rzeczypospolitej Polskiej – Monitor Polski Nr 49 z dnia 21 czerwca 2011 r, poz. 549.**

Według charakterystyki jednolitych części wód jeziornych w tymże planie, jezioro Ryńskie posiada Europejski kod JCWP-PLLW30161

#### Lokalizacja

- scaloną część wód powierzchniowych SW 1301
- region wodny Środkowa Wisła

#### Obszar dorzecza

- kod 2000
  - nazwa obszaru; dorzecze Wisły
- Regionalny Zarząd Gospodarki Wodnej w Warszawie

#### Ekoregion

wg. Kondrackiego – Równiny Wschodnie (16)

#### Typ JCWP

jezioro o wysokiej zawartości wapnia, o małym wpływie zlewni, stratyfikowane (6a)

#### Status

silnie zmieniona część wód

#### Ocena stanu

zły

Ocena ryzyka nieosiągnięcia celów środowiskowych  
zagrożona

#### Derogacje4(4)-3

Warunki korzystania z wód dorzeczy i regionów wodnych, ujmujące szczegółowe zasady w tym w zakresie, będą opracowane



**\*\*\***

## **6. OPIS POROJEKTOWANYCH ROZWIĄZAŃ**

Dla umożliwienia powszechnego korzystania z wody w bezpiecznych warunkach - wypoczynek nad wodą, wędkarstwo, cumowanie sprzętu wodnego, w oparciu o linię brzegową dz. Nr 1 jeziora Ryńskie, oraz oznaczoną linię granicy własnej nieruchomości gminnej o numerze geodezyjnym 30/3 w miejscowości Rybical, projektuje się wykonanie urządzenia wodnego, którym jest pomost drewniany stały

### Parametry pomostu - kształt litery „I”

- ▶ długość pomostu - 10,00 m
- szerokość pokładu - 1,50 m
- rzędna pokładu - 116,50 m
  
- ▶ Całkowita długość pomostu - 10,00 m
  
- ▶ Głębokość wody na końcu proj. Pomostu - 1.10 m
  
- ▶ Głębokość przy końcu pomostu od dna o pokładu - 1.97 m
  
  
- ▶ Rzędna pokładu pomostu 116,50 m n.p.m Kr
  
  
- ▶ Wyposażenie
  - 2. Drabinka kąpielowa szt. 1
  
  - 2. Pachołki cumownicze szt.2

### 3. Stanowisko ratownicze szt. 1

/ koło ratunkowe z rzutką dł. 25 m, linka chwytkowa przy pomoście na odcinku gdzie głębokość wody jest > 1,0 m, bosak ratowniczy, gaśnica /

### WSPÓŁRZĘDNE GEOGRAFICZNE WG 84

	N	E
punkt 1.	53° 55' 07.5757 "	21° 31' 36.7688"
punkt 2.	53° 55' 07.8890 "	21° 31' 36.5399"

- ▶ odnogi cumownicza bez z pokładu utrzymująca się na dwu bojkach szt.2 (wymiary jednakowe)

## 7. WYKONAWSTWO I ZALECENIA EKSPLOATACYJNE

### Konstrukcja pomostu

#### \* Konstrukcja szkieletowa pomostu

▼ ruszt palowy składający się z **dwóch rzędów** pali drewnianych średnicy **24,00 cm**. Rozstaw pali w przekroju podłużnym **2,00 m**, wbitych w dno na głębokość min **2,5-3,0 m**, dla odcinka dojściowego i poprzeczki. Pali należy wykonać z drewna iglastego, włącznie impregnowanego zgodnie z normą BN-62/9011-01 „Pali fundamentowe z drewna iglastego” Wymiary poszczególnych pali przedstawiono na rys nr.2 „Konstrukcja i plan palowania”

▼ kleszcze podwójne z bali **7,6 x 15,5cm L = 1.50 m**, dla podcinka dojsciowego oraz poprzeczki, łączące zespoły pali śrubami M-16/450.

Ponadto zaprojektowano odbojnice drewniane z **bali 5 x 15,5 cm** przymocowane do końcówek kleszczy po obu stronach pomostu i od czoła. Odbojnice chronią pokład przed uderzeniami i redukują fale.

▼ dźwigary drewniane 14 x 14 cm **szt. 2**, jako belki podłużne dla odcinka dojsciowego i poprzeczki, mocowane śrubami M-16/450 do pali.

▼ pokład pomostu wykonany z bali gr. 5 cm jednostronnie ostruganych, przybitych gwoździami do belek podłużnych, poprzecznie do osi pokładu. Na dźwigary przed wykonaniem pokładu, należy ułożyć paski z papy budowlanej. Deski przybijać stosując przerwy pomiędzy nimi min. 1,5 cm.  
Na pokładzie projektuje się obrzeża **3 x 6 cm** z bali.

Pokład pomostu na rzędnej **116,50 m npm Kr**

### ▼ Eksploatacja

▼ Roboty palowe należy wykonać starannie, gdyż mają one decydujący wpływ na trwałość i estetykę konstrukcji. Roboty palowe wykonywane muszą być zgodnie z postanowieniami normy PN-83/B-02482 „Nośność pali i fundamentów na palach „

▼ Wszystkie elementy drewniane łącznie z palami, przed wbudowaniem zabezpieczyć przed gniciem preparatami penetrującymi w głąb drewna.

Stosowane impregnaty nie mogą oddziaływać negatywnie na środowisko wodne.

W trakcie eksploatacji impregnację elementów drewnianych należy powtarzać co najmniej raz w roku.

**Uwaga !!!**



▼ *W okresie zimowym przy nasileniu się zjawisk niekorzystnych, długotrwałe niskie temperatury i szybki przyrost pokrywy lodowej, w celu zabezpieczenia pomostu przed parciem lodu, należy bezwzględnie obrąbywać wielokrotnie lód wokół pali, wolną przestrzeń wypełniać słomą lub faszyną i zasypać śniegiem.*

## **8. INFORMACJA O FORMACH OCHRONY PRZYRODY**

Wielkie Jeziora Mazurskie w tym jezioro Ryńskie wyszczególnione są, jako Obszary Chronionego Krajobrazu Krainy Wielkich Jezior Mazurskich w którym obowiązują przepisy rozporządzenia Wojewody Warmińsko – Mazurskiego z dnia 9 stycznia 2013 r w sprawie Obszaru Chronionego Krajobrazu Krainy Wielkich Jezior Mazurskich (**Dz. Urz.Woj. Warm – Maz. Uchwała Nr XXII/430/12 Sejmiku Województwa Warmińsko – Mazurskiego z 9. 01.2013r poz.139**)

Inne formy ochrony przyrody – w tym obszary specjalnej ochrony ptaków **NATURA 2000** - na rozpatrywanym terenie nie występują.

## **9. OKREŚLENIE ODDZIAŁYWANIA POMOSTU NA TERENY PRZYLEGŁE**

Projektowany pomost zlokalizowane jest w miejscu ograniczającym do minimum ujemny wpływ na środowisko w rejonie akwenu i jego linii brzegowej i nie ingerują na tereny przyległe do działki Inwestora,

## **10 UZASADNIENIE WNIOSKU O WYDANIE POZWOLENIA WODNOPRAWNEGO**

Inwestor występując z wnioskiem o decyzję pozwolenia wodnoprawnego na budowę w działce nr 1 jeziora Ryńskie pomostu,

gwarantuje wykonanie zgodne z operatem wodnoprawnym, bezpieczne jego użytkowanie, stosownie do wymogów niezbędnych przy zachowaniu bezpieczeństwa związanego z rekreacją i cumowaniem małych jednostek pływających

W związku z powyższym uzyskanie decyzji pozwolenia wodnoprawnego w każdej mierze jest zasadne.

**Giżycko**

**Październik**

**2014r**

**Opracowanie:**

*Konstanty Arnt*  
11-500 Giżycko, ul. Sienkiewicza 3  
upr. bud. 22347 Skł.  
WAM.WM.0846/04

# **I. ZAŁĄCZNIKI,**

- 1. Wypis z rejestru gruntów działki jeziora Ryńskie**
- 2. Wypisy z rejestru gruntu działki 30/3**
- 3. Skrócony wypis ze skorowidza działek 30/4 i 29**
- 4. Wykaz podmiotów**
- 5. Wrys z mapy zasadniczej**









WG.6621.2.MS7.14

Województwo : **Warmińsko-Mazurskie**

Powiat : **Giżycki**

Jednostka ewidencyjna : **RYN-gmina**

### Skrócony wypis ze skorowidza działek

z dnia:2014-09-04

lp.	Obręb	Nr dz.	jedn. rej.
1	RYBICAL	30/4	G.143
2	RYBICAL	29	G.219

Sporządził : Monika Sroka

Z up. STAROSTY  
Referent  
  
Monika Sroka

WG.6621.2.1157.14

### Wykaz podmiotów

z dnia:2014-09-04

lp.	Obręb	właściciel / władający	jedn. rej.
1	RYBICAL	ANNA KRYSTYNA SUROWA Rodzice: JÓZEF, WŁADYSŁAWA RYBICAL 13; RYN-gmina;	G.143
2	RYBICAL	GMINA RYN 11-520 RYN; UL. ŚWIERCZEWSKIEGO 2;	G.219

Sporządził : Monika Sroka

z up. STAROSTY  
Referent  
*Monika Sroka*





### **III. CZĘŚĆ RYSUNKOWA**

- |  |                   |
|--|-------------------|
| <b>1. Mapa pogładowa</b>   | <b>1 : 60 000</b> |
| <b>2. Projekt Zagospodarowania Terenu</b>                                | <b>1 : 500</b>    |
| <b>3. Pomost drewniany stały- konstrukcja nośna<br/>i plan palowania</b> | <b>1 : 50</b>     |
| <b>4. Pomost drewniany stały – pokład i wyposażenie</b>                  | <b>1 : 50</b>     |
| <b>5. Pomost drewniany stały przekrój”A-A”</b>                           | <b>1 : 10</b>     |
| <b>6. Rysunki: stanowiska ratownicze – elementy<br/>wyposażenia</b>      |                   |







woj.: warmińsko-mazurskie  
 powiat: giżycki  
 jednostka ewidencyjna: 280608\_5 Ryn - gmina  
 obręb: 11 Rybical

**Mapa do celów projektowych**

Skala 1:500

**PROJEKT ZAGOSPODAROWANIA**

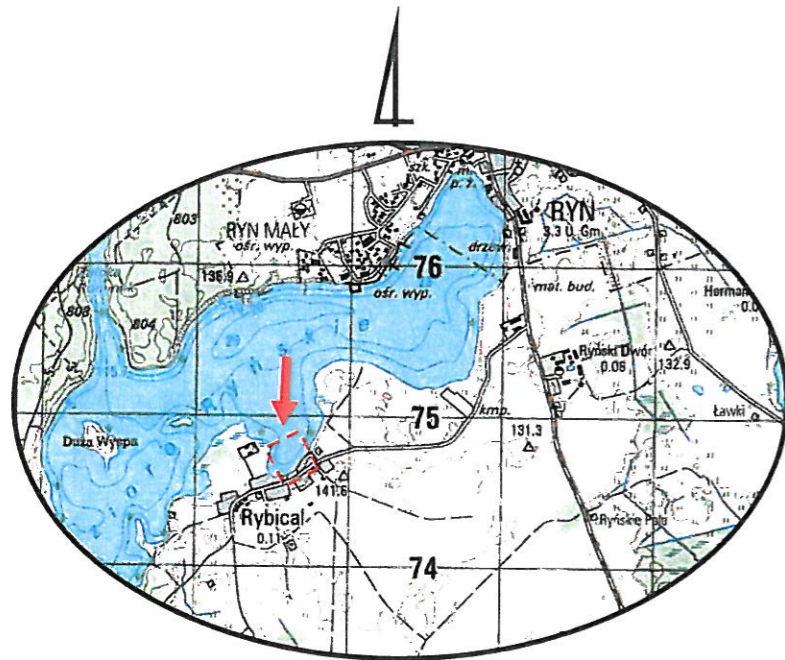
**TERENU**

Skala 1 : 500

Nieruchomość: dz.30/3

PUWG 2000 s.7  
 ukl.wys. Kronsztadt 60

ark. mapy zas. 7.211.25.17.2.3



Szkic orientacyjny 1:50000

WYKONANO W:



**GIŻYCKIE BIURO GEODEZYJNE**

**Piotr Leśniewski**

ul. Przemysłowa 1  
 11-500 Giżycko

WG.6640.251.2014

Mapa aktualna na dzień 17.09.2014 r.

GEODETA UPRAWNIENY

**Piotr Leśniewski**

Upr. nr 16017/97

Niniejszą mapę sporządzono w **Giżyckim Biurze Geodezyjnym Piotr Leśniewski** na podstawie materiałów archiwalnych z **PODGiK** w Giżycku i pomiaru uzupełniającego z 2014r.

Dane w zakresie ewidencji gruntów wniesiono z numerycznej mapy ewidencji gruntów i budynków udostępnionej przez **PODGiK** w Giżycku, bez prawnego ustalenia granic.

Wszelkie obiekty budowlane podlegają wytyczeniu i inwentaryzacji powykonawczej przez jednostki wykonawstwa geodezyjnego lub osoby fizyczne posiadające zezwolenie na wykonywanie prac geodezyjnych.

Nie wyklucza się istnienia innych urządzeń podziemnych, które nie były zgłoszone do inwentaryzacji powykonawczej.

Na gruntach położonych w obrębie projektowanej inwestycji budowlanej nie badano służebności gruntowej.

5976550  
 7534550

Korzystając się z otrzymanych dokumentów cartograficznych w wyniku prac geodezyjnych i kartograficznych, których rezultaty zostały opublikowane i wpisane do ewidencji materiałów państwowych z zasobu geodezyjnego i kartograficznego

Organ prowadzący: **STAROSTA GIŻYCKI**  
 Identyfikator ewidencyjny: **P. 2806.2014.1098**  
 Data wpisania do ewidencji: **23.09.2014**

Podpis: **PODINSPEKTOR**

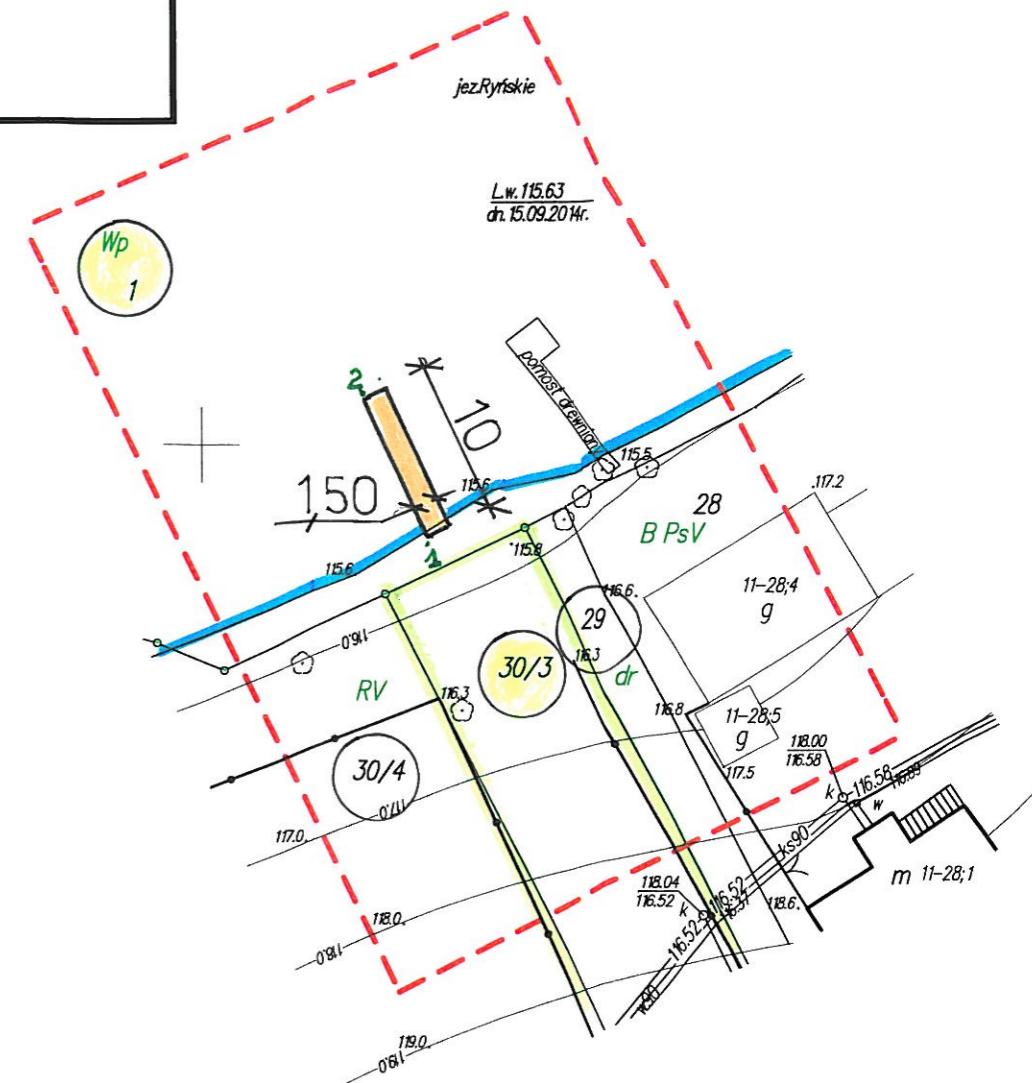
imię, nazwisko i podpis osoby reprezentującej organ:  
**Urszula Kozłowska**

Geodeta uprawniony

**Piotr Leśniewski**

Upr. nr 16017/97

----- Zakres opracowania



Współrzędne geograficzne WGS 84

Nr	N	E
1	53° 55' 07.5757"	21° 31' 36.7688"
2	53° 55' 07.8990"	21° 31' 36.5399"

**OPERAT WODNOPRAWNY**

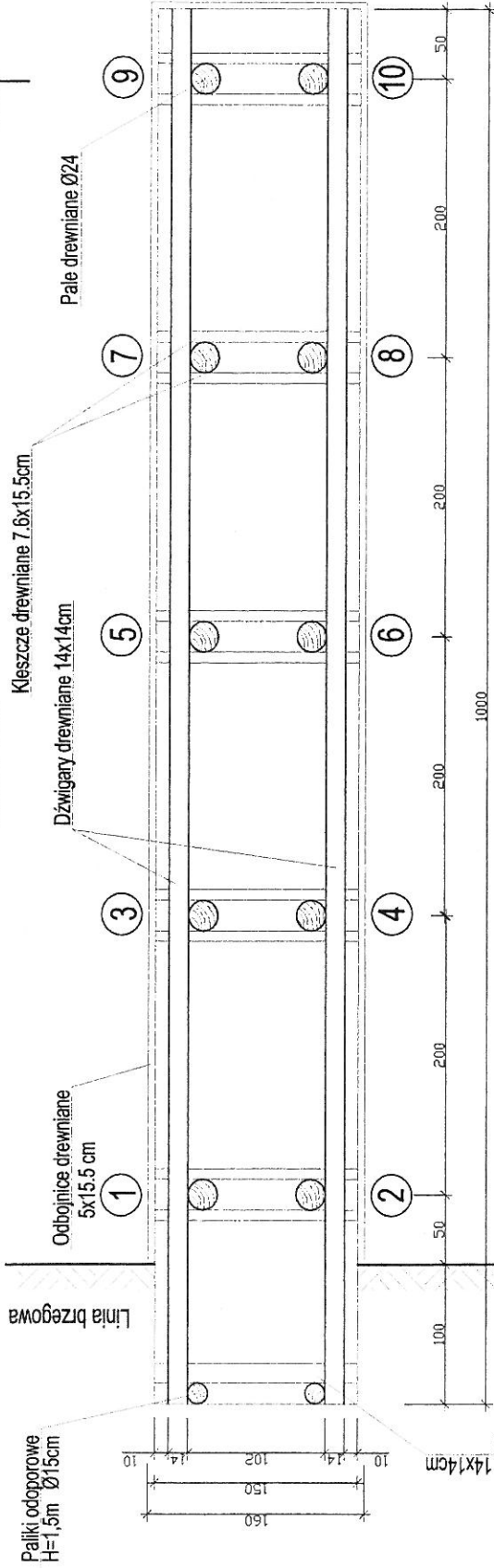
Obiekt: <b>POMOST DREWNIANY STAŁY</b> w dz. nr 1 Jez. Ryńskie przy dz. Nr 30/3 mRybical gm. Ryn	Rys. 1
Temat: <b>PROJEKT ZAGOSPODAROWANIA</b> <b>TERENU</b>	Skala 1 : 500
Inwestor: <b>Gmina Ryn</b> ul. Świerczewskiego 2 11- 520 Ryn	Data 09.2014
Opracowanie: <b>Konstanty Arnt</b> upr.bud.234/72/OL	Podpis 

# POMOST DREWNIANY STAŁY

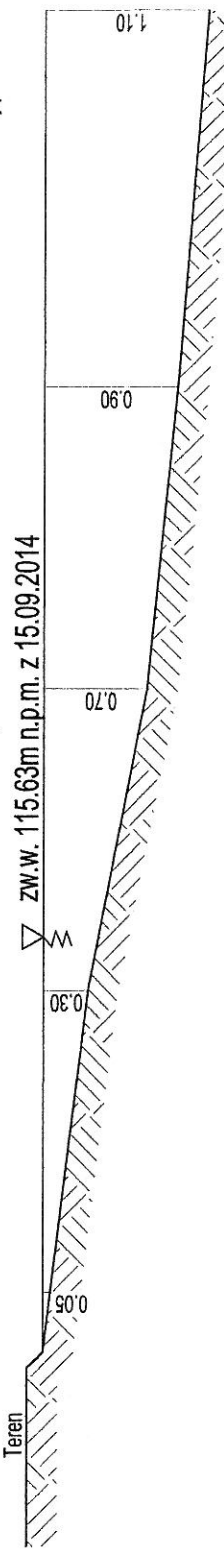
## w dz. nr 1, jez. Ryńskie, m. Rybical, dz. nr 30/3

### I KONSTRUKCJA NOŚNA I PLAN PALOWANIA

Skala 1:50



### WYKRES GŁĘBOKOŚCI



ZESTAWIENIE PALI		
Nr pala:	Długość[m]:	Ilość:
1-6	3.00	24
7-10	4.00	24

OPERAT WODNOPRAWNY	
Objekt:	POMOST DREWNIANY STAŁY
Rys.:	2
w dz.nr 1, jez.Ryńskie, przy dz. nr 30/3 m. Rybical, gm. Ryn	
Temat:	Konstrukcja i plan palowania
Skala:	1:50
Inwestor:	Gmina Ryn
ul. Świerczewskiego 2, 11-520 Ryn	
Data:	10.2014 r.
Opracowanie:	Konstanty Arnt
upr.bud. 234/72/OL	
Podpis:	

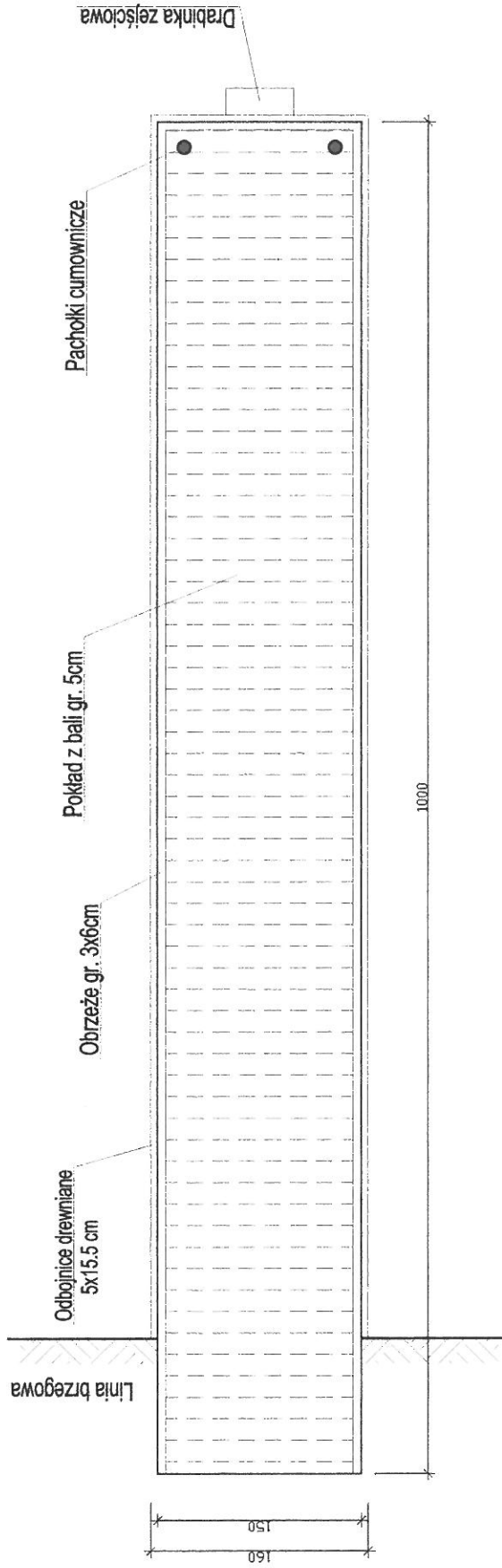


# POMOST DREWNIANY STALY

## w dz. nr 1, jez. Ryńskie, m. Rybical, dz. nr 30/3

### II POKŁAD I WYPOSAŻENIE

Skala 1:50



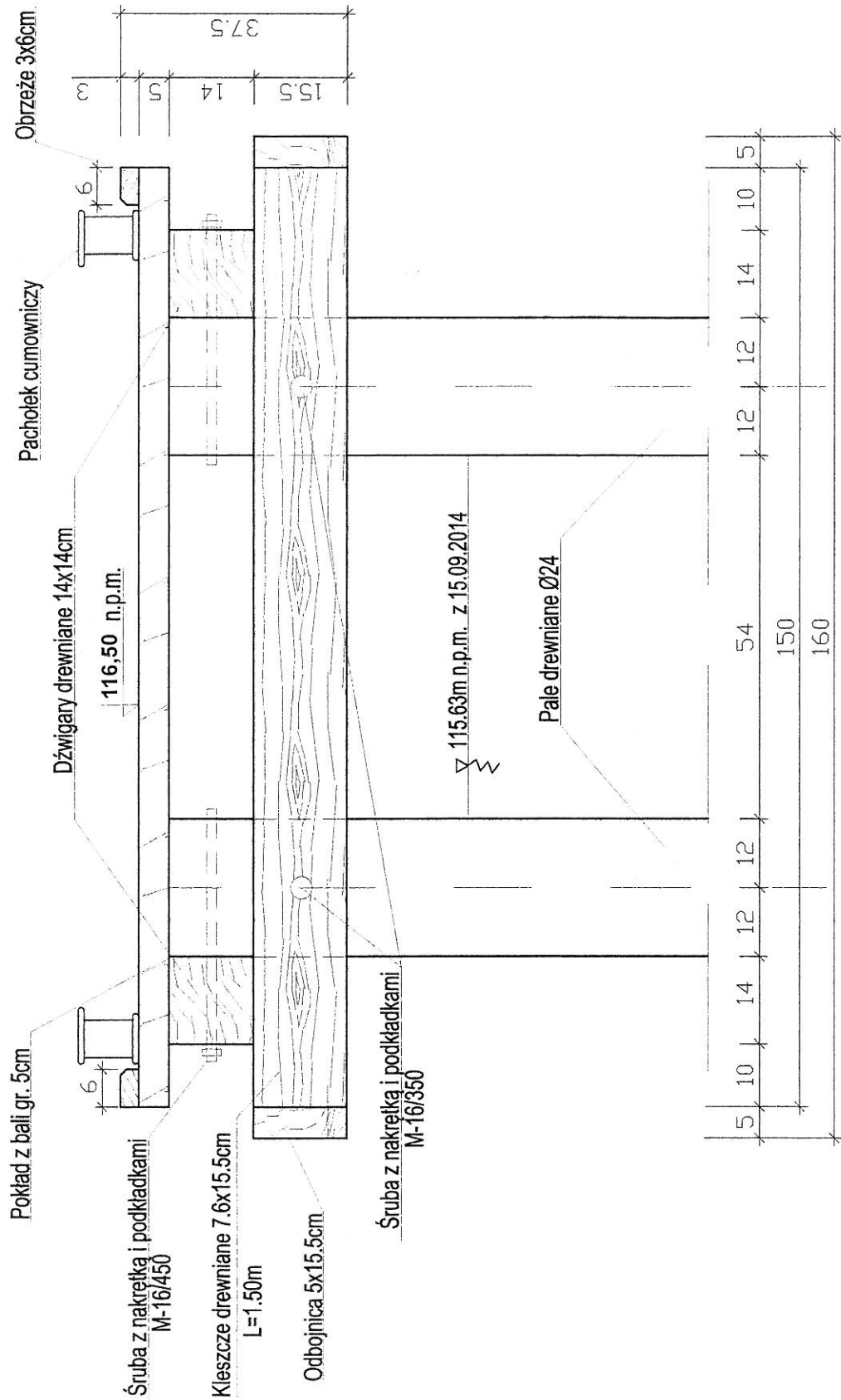
Jez. Ryńskie  
dz. nr 1  
m. Rybical  
dz. nr 30/3

#### OPERAT WODNOPRAWNY

<b>Obiekt:</b> POMOST DREWNIANY STALY w dz.nr 1, jez.Ryńskie, przy dz. nr .30/3 m. Rybical, gm. Ryn	<b>Rys.:</b> 3	<b>Skala:</b> 1:50
<b>Temat:</b> Pokład i wyposażenie	<b>Data:</b> 10.2014/1	<b>Podpis:</b> 
<b>Inwestor:</b> Gmina Ryn ul. Świerczewskiego 2, 11-520 Ryn	<b>Opracowanie:</b> Konstanty Arnt upr.bud. 234/720L	

# POMOST DREWNIANY STAŁY PRZEKRÓJ POPRZECZNY "A-A"

Skala 1:10



## OPERAT WODNOPRAWNY

Obiekt: POMOST DREWNIANY STAŁY  
w dz.nr 1, jez.Ryńskie, przy dz. nr 30/3 m. Rybical, gm. Ryn

Rys.: 4

Temat: Przekrój poprzeczny "A-A"

Skala: 1:10

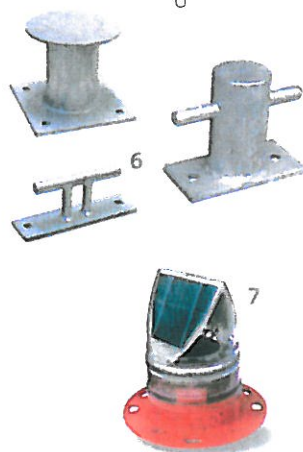
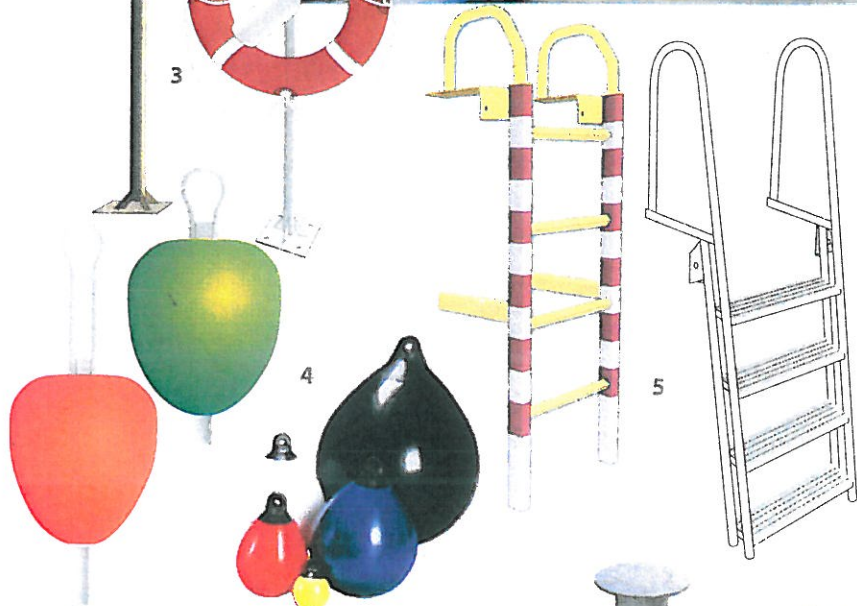
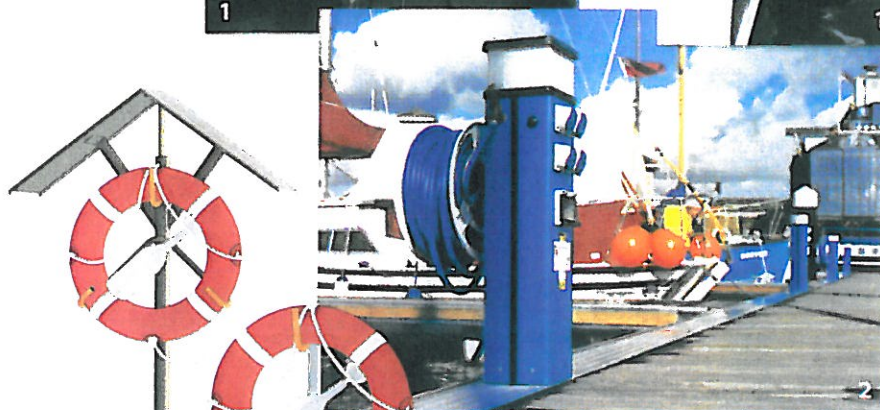
Inwestor: Gmina Ryn  
ul. Świerczewskiego 2, 11-520 Ryn

Data: 10.2014 r.

Opracowanie: Konstanty Arnt  
upr.bud. 234/72/OL

Podpis:





### 1. Odbijacze pomostowe

Estetyczne i funkcjonalne odbijacze to idealne rozwiązanie do zabezpieczenia pomostów i łodzi podczas cumowania. Wykonane z PVC, dostępne w kolorach: biały, granatowy, czarny.

### 2. Postumenty oświetleniowo-zasilające „Rolec”

Służą do doprowadzenia energii elektrycznej, wody oraz do oświetlenia pomostów przystani jachtowych. Dostępne w różnych rozmiarach oraz z różną konfiguracją gniazd. Opcjonalnie wyposażone w opomiarowanie.

### 3. Stanowiska ratownicze

Standardowo wyposażone w: koło ratunkowe, zasobnik z linką 30 m oraz bosak. Umożliwiają szybki dostęp do urządzeń ratowniczych w momencie zagrożenia. Niezbędne w wyposażeniu bezpiecznej przystani czy kąpieliska.

### 4. Boje cumownicze

W ofercie znajdują się boje pompowane, polietylenowe, wypełnione pianką poliuretanową, niskopłetowe, wysokopłetowe, o różnych wypornościach. Prawidłowy dobór boi ułatwia cumowanie łodzi i funkcjonalne użytkowanie przystani.

### 5. Drabinki kąpielowe i bezpieczeństwa

Drabinki bezpieczeństwa i kąpielowe to niezbędne wyposażenie nowoczesnej przystani oraz bezpiecznego kąpieliska. Wykonane ze stali cynkowanej ogniowo.

### 6. Elementy cumownicze

Knagi, pachołki, pachołki z przetyczką oraz pierścienie cumownicze umożliwiają bezpieczne cumowanie różnych jednostek pływających: od kajaka po łodzie motorowe.

### 7. Lampy nawigacyjne Sealite

Diodowe lampy nawigacyjne o zasięgu od 1' do 4 mil morskich, zasilane bateriami słonecznymi, nie wymagają konserwacji i charakteryzują się żywotnością powyżej 5 lat. Przeznaczone do oznakowania wejść do portów, szlaków oraz przeszkód wodnych itp. Dostępne w kolorach: czerwony, biały, żółty, zielony, niebieski.

### 8. Pompa do opróżniania zbiorników ściekowych

Pompa wypompowująca przeznaczona do montażu na stałe w portach, przystaniach jachtowych, stoczniach, podłączona do miejskiej sieci kanalizacyjnej lub do odrębnego zbiornika odbiorczego. Dostępna także w wersji przewoźnej do stosowania w miejscach bez możliwości podłączenia do sieci kanalizacyjnej.

